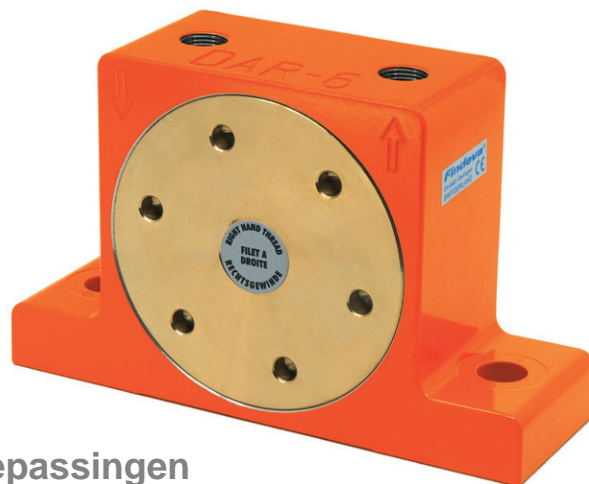


Rol Vibratoren DAR

Rol vibratoren, speciaal voor beton en andere "heavy-duty" applicaties.



Eigenschappen

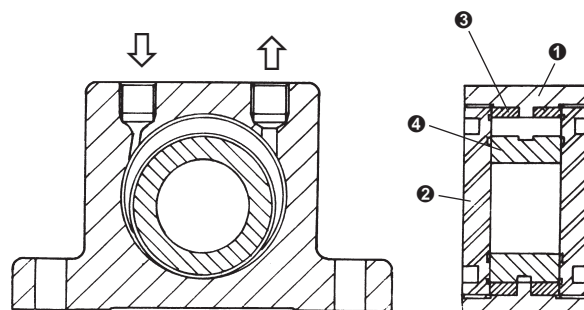
- Hoge centrifugale kracht
- Frequency 7'800 – 38'000 min⁻¹
- Centrifugale kracht 1'680 – 12'000 N
- Continu verstelbaar
- Toepasbaar tot 150°C
- Bestand tegen extreme condities
- Verkrijgbaar met ATEX certificaat

Constructie

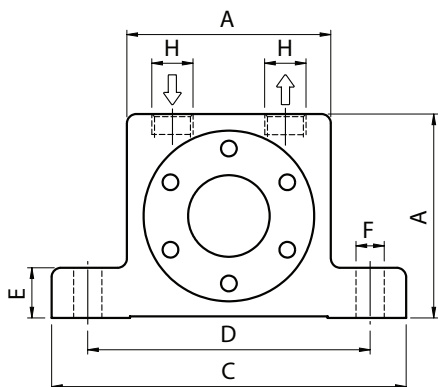
- Trilling door roterende precisierollen in zeer flexibele stalen geleiders.
- Versterkt door twee schokbestendige bronzen kappen.

Toepassingen

- Verdichting van plastic en Beton
- Behulpzaam bij stromen van materiaal in silos en hoppers
- Scheiden van verschillende maten productens op zeven



- 1, Huis van geëxtrudeerde aluminiumlegering,gepoedercoat
- 2, Bronze deksel
- 3, Flexible stalen geleiders
- 4, Rol uit gehard staal



Maten en gewichten

Model	A [mm]	Width [mm]	C [mm]	D [mm]	E [mm]	F [mm]	H Thread	Weight [kg]
DAR-2	50	30	86	68	12	7	G 1/8"	0.37
DAR-3	65	36	113	90	16	9	G 1/4"	0.76
DAR-4	80	40	128	104	16	11	G 1/4"	1.27
DAR-5	100	52	160	130	20	13	G 3/8"	2.45
DAR-6	120	62	194	152	24	17	G 3/8"	4.70
DAR-7	120	77	194	152	24	17	G 3/8"	5.70

Technical data

Model	Vibrations [x 1000 min ⁻¹]			Centrifugal force [N]			Air consumption [l/min]		
	2 bar	4 bar	6 bar	2 bar	4 bar	6 bar	2 bar	4 bar	6 bar
DAR-2	36.0	37.0	38.0	2'200	3'880	4'090	70	140	200
DAR-3	27.0	31.0	32.0	2'720	4'560	6'050	100	200	300
DAR-4	18.0	22.5	25.0	2'360	4'610	6'690	120	250	360
DAR-5	9.5	15.0	16.5	1'680	4'640	7'200	130	270	390
DAR-6	7.8	10.0	12.0	4'370	6'680	10'300	170	320	470
DAR-7	8.0	9.8	11.5	5'870	9'500	12'000	180	350	500