



# Hoog-frequente Kloppers FPK

## Eigenschappen

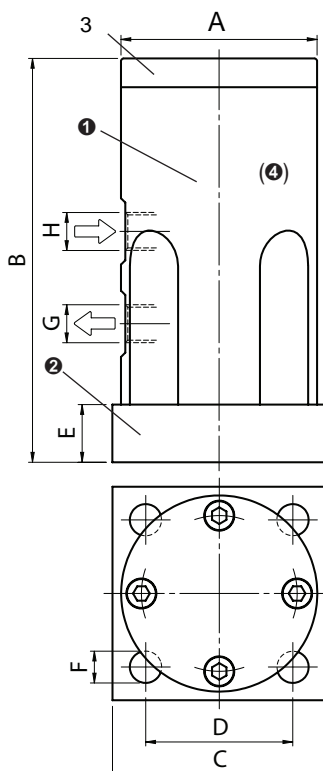
- Hoge impact frequentie 1'350 – 4'600 min<sup>-1</sup>
- Hoge kracht range 195 – 56'350 N
- Smeringsvrij
- Toepasbaar tot 120°C, HT versie tot 150°C en LT versie tot -40 °C op aanvraag
- Toepasbaar in stoffige omgevingen
- Ook leverbaar met ATEX certificaat.

## Toepassingen

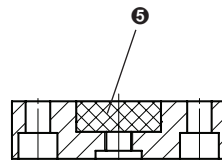
Breed scala aan toepassingen, bijvoorbeeld het losmaken van aanhangend materiaal van containerwanden zoals silo's, stortkokers, filteruitlaten, reactoren en pijpleidingen. Toepasbaar voor voedsel, drank en farmaceutische producten.

## Constructie

- De zuiger stuitert tegen een luchtkussen - of met stootplaat - tegen een van de meegeleverd kunststof keerschotten.
- Extra impactregulatie wordt verzorgd door de meegeleverde keerschotten van verschillende hardheid.
- Extra hard en niet-corrosief oppervlak door aluminiumoxide – gegenereerd door titaanhoudend elektrolyt.



- 1, Aluminium body hard Ematal gecoat
- 2, Montageplaat hard Ematal gecoat
- 3, Deksel hard Ematal gecoat
- 4, Zuiger van gecoat staal
- 5, Slagplaat van synthetisch materiaal



Geleverd met twee keerschotten. De harde (witte) is voorgemonteerd.

## Maten en gewichten

Model	A [mm]	B [mm]	C [mm]	D [mm]	E [mm]	F [mm]	G Thread	H Thread	Weight [kg]
FPK-40	ø 68	140	74	51	20	11	G 1/4"	G 1/4"	1.20
FPK-55	ø 94	191	104	78	25	13	G 3/8"	G 3/8"	4.70

## Technische gegevens

Model	Slag plaat	Frequency [x 1000 min <sup>-1</sup> ]			Force (peak) [N]			Air consumption [l/min]		
		2 bar	4 bar	6 bar	2bar	4 bar	6 bar	2 bar	4 bar	6 bar
FPK-40	none	2.10	2.40	2.80	195	455	730	93	150	225
	soft	2.80	3.90	4.60	3'920	10'410	15'030	100	195	360
	hard	2.80	3.90	4.60	7'240	14'990	22'750	100	195	360
FPK-55	none	1.35	1.75	2.05	510	1'165	1'985	162	360	470
	soft	2.20	3.40	4.30	5'430	21'310	36'570	230	380	500
	hard	2.20	3.40	4.30	17'570	36'960	56'350	230	380	500