

Zuiger-Vibratoren FAL (smeringsvrij) en VTL serie.

Pneumatische zuiger vibratoren voor lineaire vibratie met oneindige fine-tuning mogelijkheden voor amplitude en frequency instelling.



Eigenschappen

- Stil en efficiënt
- Smeringsvrij mogelijkheid (FAL)
- Frequentie-bereik 1'130 – 3'400 min⁻¹
- Kracht 12 – 2'740 N
- Continu variabel
- FAL toepasbaar tot 120 °C, HT versie tot 150 °C en LT versie tot -40°C op verzoek.
VTL-155 tot 100 °C, overige VTLs tot 150 °C.
- Bestand tegen extreme omstandigheden
- Ook beschikbaar met ATEX certificaat.

Toepassingen

- Voor voedingsmiddelen en pharmaceutica
- Goot-aandrijving
- Lossen or verdichten van bulk goederen
- Activatie van mechanische processen
- Vulstations
- Afdichting voor ATEX of stoffige omstandigheden als optioneel accessoire

Constructie

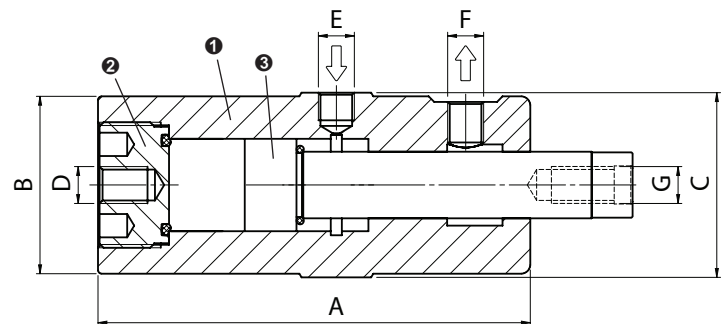
- De trilling wordt geproduceert door een vrij oscillerende, zelf-omschakelende zuiger.
- De optimale verhouding tussen gewicht en prestatie maakt de toepassing zeer efficiënt.
- FAL: Extra hard en niet oxiderend oppervlak door aluminium oxide – geproduceert door titanium electrolide.

FAL:

- ① Aluminium huis, gecoat met hard Ematal
- ② montagegat uit hard geanodiseerd aluminium
- Zuiger uit staal

VTL:

- ① Huis uit staal (VTL 155 uit kunststof)
- ② Montage-gat uit staal (VTL-155 aluminium)
- ③ Zuiger uit staal



Technische gegevens, Afmetingen, gewichten en zuiger-slag

Model	Vibrations [x 1000 min ⁻¹]			Force [N]			Air consumption [l/min]			A [mm]	B ø	C (SW) [mm]	D	E	F	G	Weight [kg]	Piston-Stroke [mm]
	2 bar	4 bar	6 bar	2 bar	4 bar	6 bar	2 bar	4 bar	6 bar									
FAL-8	2.05	2.9	3.4	12	30	42	8	18	30	91	20	23	M6	M5	M5	M5	0.09	27.0
FAL-18	1.42	1.9	2.25	60	140	205	20	40	60	117	48	50	M10	G 1/8"	G 1/8"	M10	0.67	33.0
FAL-25	1.13	1.55	2.02	120	265	530	40	110	155	139	60	65	M16	G 1/4"	G 1/4"	M16	1.31	40.0
FAL-35	1.24	1.55	2.01	205	340	655	75	220	350	140	77	-	M16	G 1/4"	G 1/4"	M16	2.35	37.0
VTL-155	1.8	2.4	2.7	40	72	96	18	40	85	114	50	-	M10	G 1/8"	G 1/8"	M10	0.55	34.0
VTL-165	1.9	2.5	2.7	43	76	96	17	37	70	111	49	-	M10	G 1/8"	G 1/8"	M10	1.51	35.0
VTL-255	1.6	1.7	2.2	82	214	398	56	109	180	140	64	-	M16	G 1/4"	G 1/4"	M16	3.22	45.0
VTL-405	1.4	1.7	2.0	206	343	657	80	240	390	140	84	-	M16	G 1/4"	G 1/4"	M16	5.43	45.0
VTL-555	1.6	1.2	2.5	451	961	1'305	140	419	717	125	115	-	M20	G 3/8"	G 3/8"	M20	8.90	37.7
VTL-855	1.8	2.3	2.6	706	1'137	1'530	301	635	900	122	160	-	M20	G 3/8"	G 3/8"	M20	17.10	34.7
VTL-1105	2.1	2.6	3.0	1'550	2'619	2'737	345	740	920	122	200	-	M20	G 1/2"	G 3/8"	M20	25.83	32.7